



L-Pumpebrønde

 **Lauridsen**[®]
– den bedste løsning

Den energieffektive pumpebrønd

Fordele

- Støbte banketter i Ø800
- Stor pumpeump
- Lang levetid på brønden
- Ingen service på pumpen
- Energieffektiv



Lauridsen pumpebrønde er formstøbte i polyethylen (PE) med en stor slagstyrke. Brøndene kan forhøjes med 300/400mm forhøjerstykker som er produceret i samme materiale. Der er ingen samlinger under brøndens indvendige vandspejl, så tanken er 100% tæt. Korrekt monteret ydes der 5 års garanti på PE brønden og 2 år på pumpen.



Ø600 til drænvand

En drænpumpebrønd kan bruges til at bortlede regnvand eller opstigende grundvand omkring kældergulv, -vægge og fundament. Den kan ligeledes bruges i sumpede arealer, hvor man gerne vil opnå bedre betingelser for at kunne færdes. Pumpebrønden sikrer bortledning af regnvand, hvor det ikke kan løbe ved gravitation.



Ø800 til gråt spildevand

En pumpebrønd til gråt spildevand bruges til at bortlede regnvand eller fækaliefrit spildevand fra en lavtliggende installation. Vandet pumpes herfra op til f.eks. en faskine eller en offentlig kloakledning. Pumpebrønden sikrer hermed bortledning af regnvand eller fækaliefrit spildevand, hvor det ikke kan løbe ved gravitation.



Ø800 til sort spildevand


En pumpebrønd til sort spildevand bruges til at bortlede husets fækalieholdige spildevand fra en lavtliggende installation. Det kan f.eks. være til en bundfældningstank eller en offentlig spildevandsledning, der pumpes op til. Pumpebrønden sikrer hermed bortledning af fækalieholdigt spildevand, hvor det ikke kan løbe ved gravitation.

Herunder ses en oversigt over de forskellige typer af pumpebrønde vi tilbyder.

Drænvand	Model	Mål (mm).	Pumpe
223166612	SP 600	Ø600 x 1200	Pedrollo RXm 0,25kw
223166616	SP 600	Ø600 x 1600	Pedrollo RXm 0,25kw
223166620	SP 600	Ø600 x 2000	Pedrollo RXm 0,25kw
223166626	SP 600	Ø600 X 2600	Pedrollo RXm 0,25kw
223166630	SP 600	Ø600 X 3000	Pedrollo RXm 0,25kw
223165920	SP 1000	Ø1000/800 x 1800	Pedrollo RXm2 0,37kw
Gråt spildevand			
223165620	SP 600	Ø600 x 2000	Pedrollo VXm-ST 0,55kw
223165821	SP 800S	Ø800 x 2100	Pedrollo VXm-ST 0,55kw
223165824	SP 800S	Ø800 x 2400	Pedrollo VXm-ST 0,55kw
223165827	SP 800S	Ø800 x 2700	Pedrollo VXm-ST 0,55kw
223165830	SP 800S	Ø800 x 3000	Pedrollo VXm-ST 0,55kw
Sort spildevand			
223164820	SP 800S	Ø800 x 2100	Pedrollo Tritus 0,75kw
223164821	SP 800S	Ø800 x 2100	Pedrollo Tritus 1,1kw
223164823	SP 800S	Ø800 x 2400	Pedrollo Tritus 0,75kw
223164824	SP 800S	Ø800 x 2400	Pedrollo Tritus 1,1kw
223164826	SP 800S	Ø800 x 2700	Pedrollo Tritus 0,75kw
223164827	SP 800S	Ø800 x 2700	Pedrollo Tritus 1,1kw
223164829	SP 800S	Ø800 x 3000	Pedrollo Tritus 0,75kw
223164830	SP 800S	Ø800 x 3000	Pedrollo Tritus 1,1kw
Skurvogsbrønd			
223164612	SP 600	Ø600 x 1100	Pedrollo Tritus 0,75kw

Tilbehør til L-Pumpebrønd

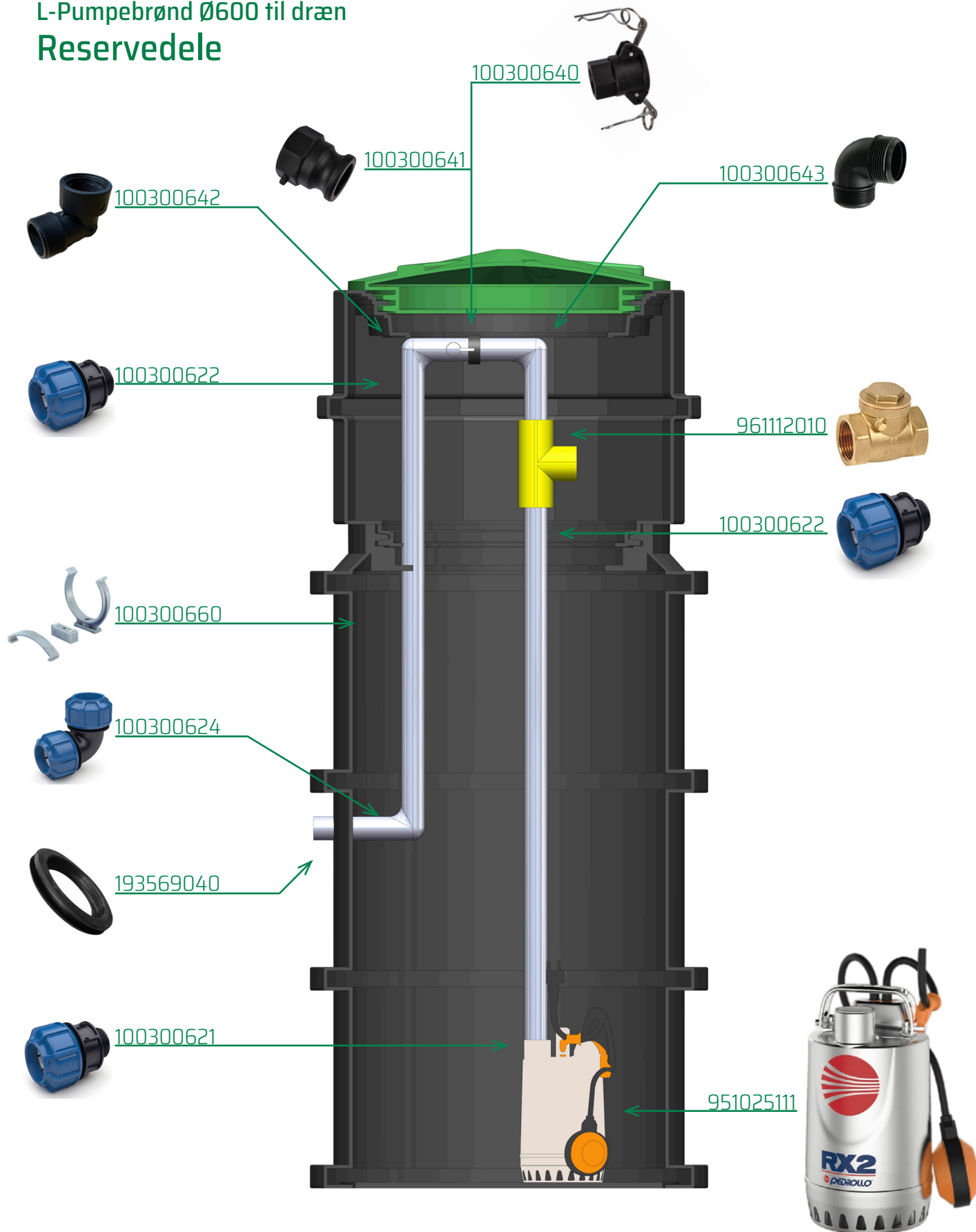
Pumpebrønden skal forsynes med en alarm for eventuelt pumpesvigt jf. DS 432. Lauridsen's pumpebrønde afsluttes med en kegle, fast karm og dæksel. Ved trafiklast vær opmærksom på at karm og dæksel er egnet hertil.

Varenr.:	Beskrivelse	Billedeeksempler
400113100	Lauridsen højvandsalarm med niveaudevpe til dræn/gråt spv.	
400114000	Lauridsen højvandsalarm med niveaudevpe til sort spv.	

Varenr.:	Beskrivelse	Billedeksempler
400241000	Lauridsen GSM-Modul - Skal installeres indenfor	
Ø600		
225586600	Ø600 kegle med fals kl.D 40T	  
225597157	Ø600 glat dæksel 800kg	
225581600	Ø600 karm og dæksel kl.A 1,5T	
225583060	Ø600 karm og dæksel kl.B 12,5T	
225589700	Ø600 kegle med Ø700 glasfiberdæksel kl.B 12,5T	
Ø800		
225597081	Ø800x100 topring	 
225586600	Ø600 kegle med fals kl.D 40T	
225597157	Ø600 glat dæksel 800kg	
225583080	Ø800 karm og glasfiberdæksel kl.B 12,5T	
225589700	Ø600 kegle med Ø700 glasfiberdæksel kl.B 12,5T	

Udluftning og kabelfittings	Beskrivelse	Billede
100302199 100302191 100302715	Svanehalse Ø75 mm Ø110 mm Ø160 mm	   
100302168	Kabelgennemføring	
400430000	Samlemuffe	
400440000 400340000	Forlængerkabel 5m Forlængerkabel 10m	

L-Pumpebrønd Ø600 til dræn Reserveudrustning



L-Pumpebrønd Ø600 til drænvand

Til installation i jord

Materiale: PE-HD

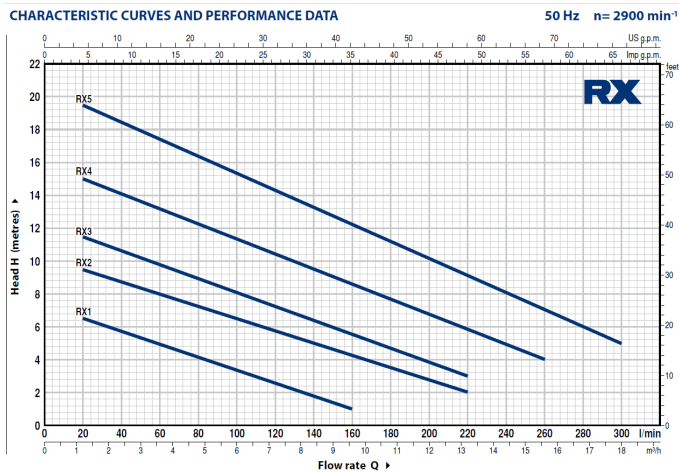
Version:

- Vægt: < 50 kg
- Forhøjerstykke med gevind 400 mm i PE-HD
- Max. væsketemperatur + 50 °C
- (Max. væsketemperatur + 90 °C i max 3 minutter)
- Passage af partikler op til 10 mm
- Pumpevolumen 300 l/min (18 m³/h)
- Løftehøjde max. 20 m
- Pumpens indsugningshøjde, 14 mm over brøndbund
- Kontraventil
- Systemet er klar til tilslutning

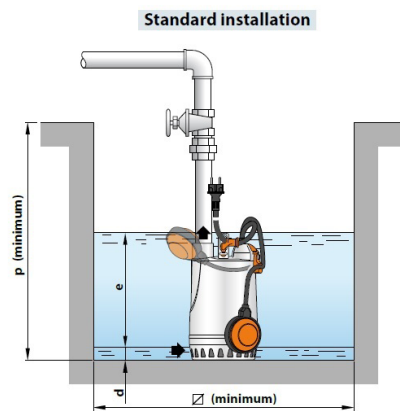
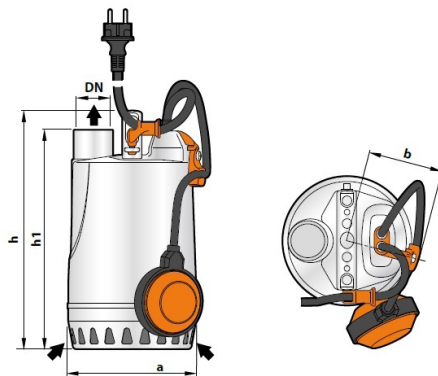
Dæksel: Grøn plastdæksel med gevind

Kabellængde: 5 m

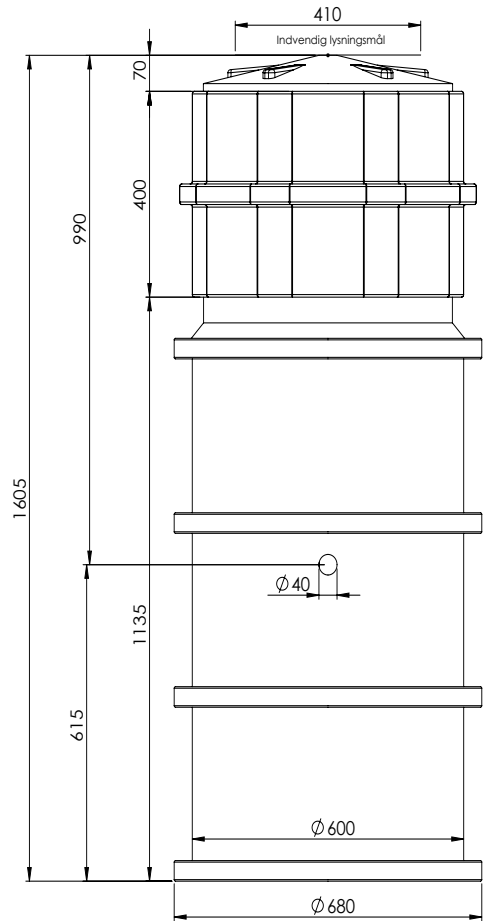
Installationsdybde (D): max. 10 m



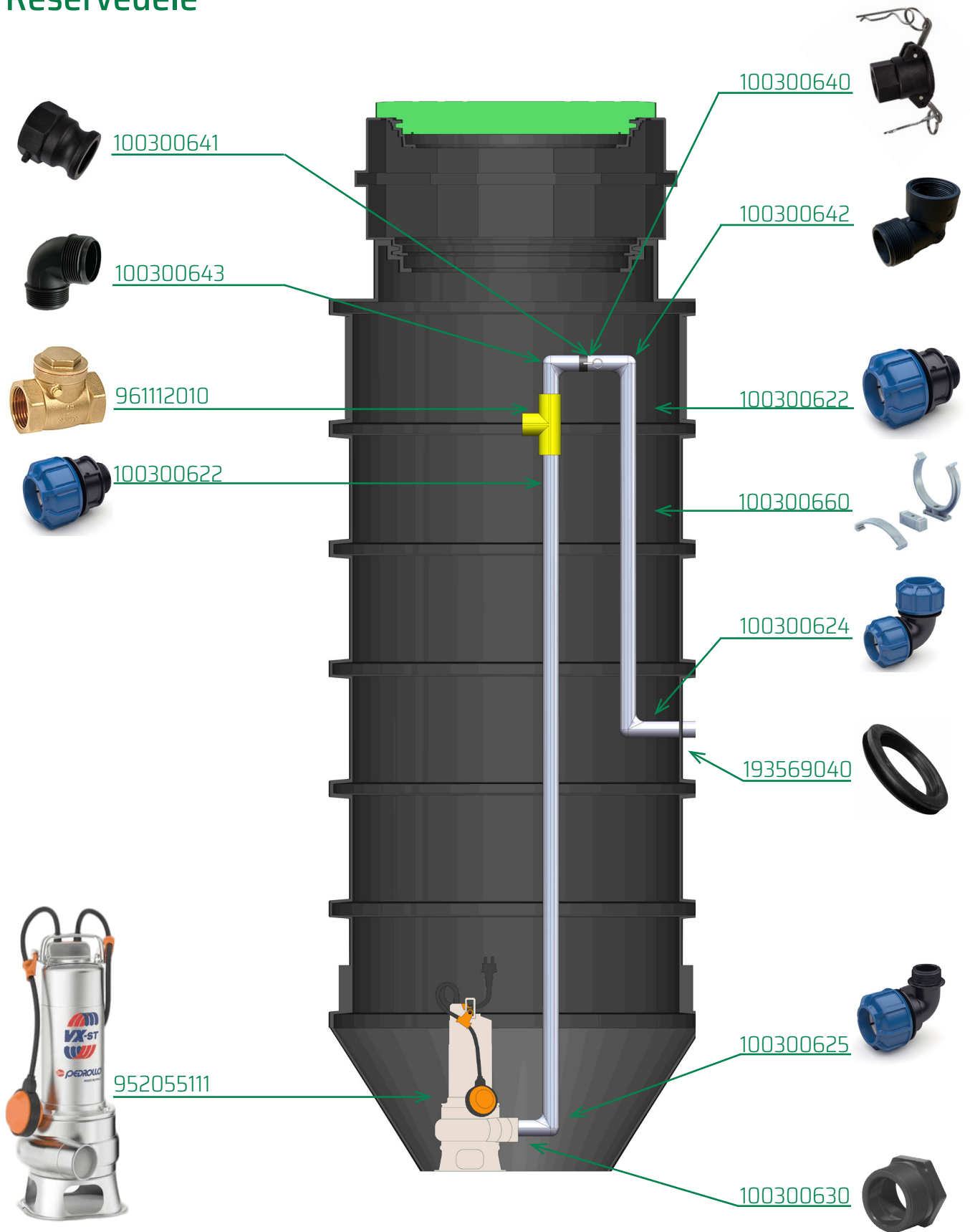
DIMENSIONS AND WEIGHT



MODEL		PORT	DIMENSIONS mm								kg	
Single-phase	Three-phase	DN	a	b	h	h1	d	e	p	Ø	1~	3~
RXm 1	RX 1	1¼"	147	24	269	246	14	variable	350	350	6.1	5.5
RXm 2	RX 2				298	277					6.1	5.6
RXm 3	RX 3				7.6	7.0						



L-Pumpebrønd Ø800 til gråt spildevand Reservedele



L-Pumpebrønd Ø800 til gråt spildevand

Til installation i jord

Materiale: PE-HD

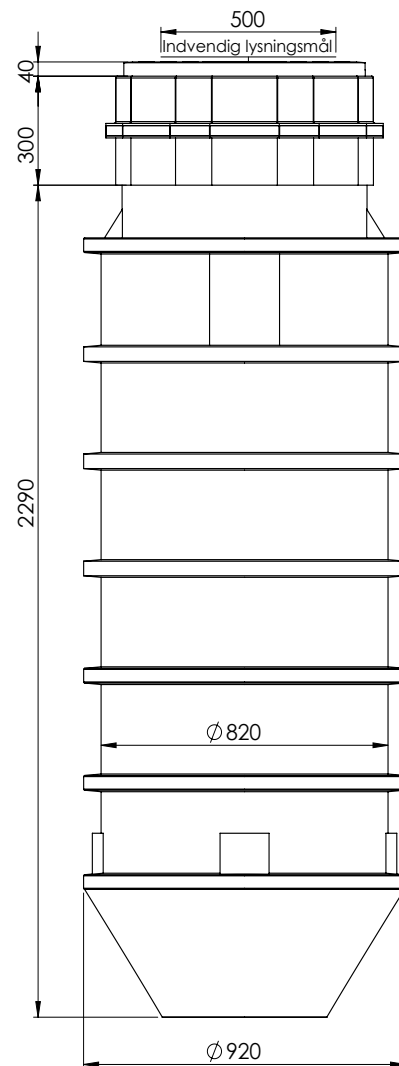
Version:

- Vægt: 80 kg - 105 kg afhængig af brøndhøjde
- Forhøjerstykke med gevind 300 mm i PE-HD
- Max. væsketemperatur + 40 °C
- Passage af partikler op til 40 mm
- Pumpevolumen 700 l/min (42 m³/h)
- Løftehøjde max. 17 m
- Kontraventil
- Systemet er klar til tilslutning

Dæksel: Grøn plastdæksel med gevind

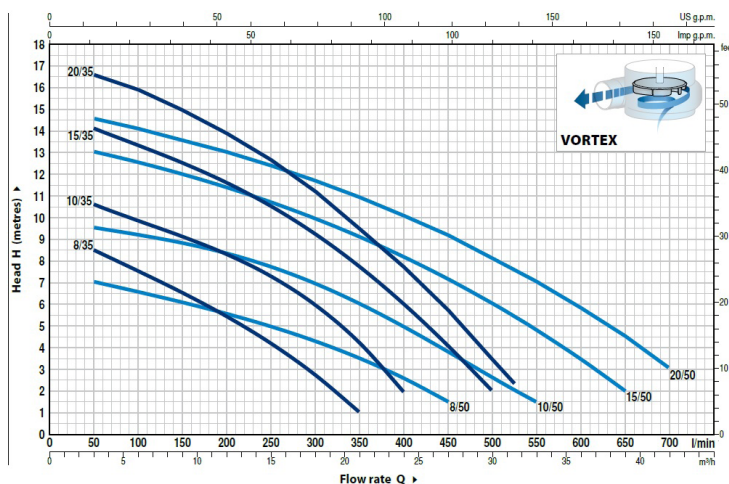
Kabellængde: 10 m

Installationsdybde (D): max. 5 m under vandspejl

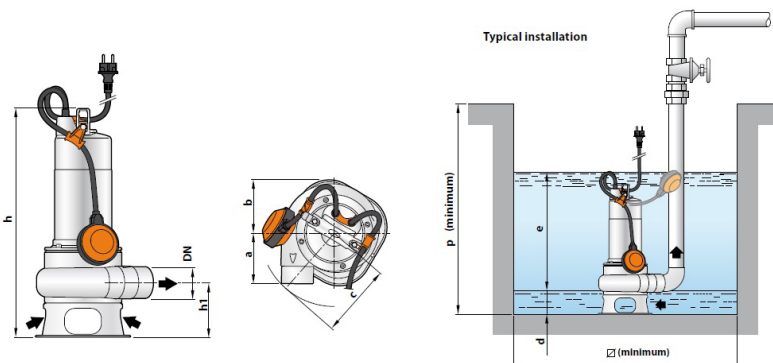


PERFORMANCE DATA AND CURVES

50 Hz n= 2900 min⁻¹

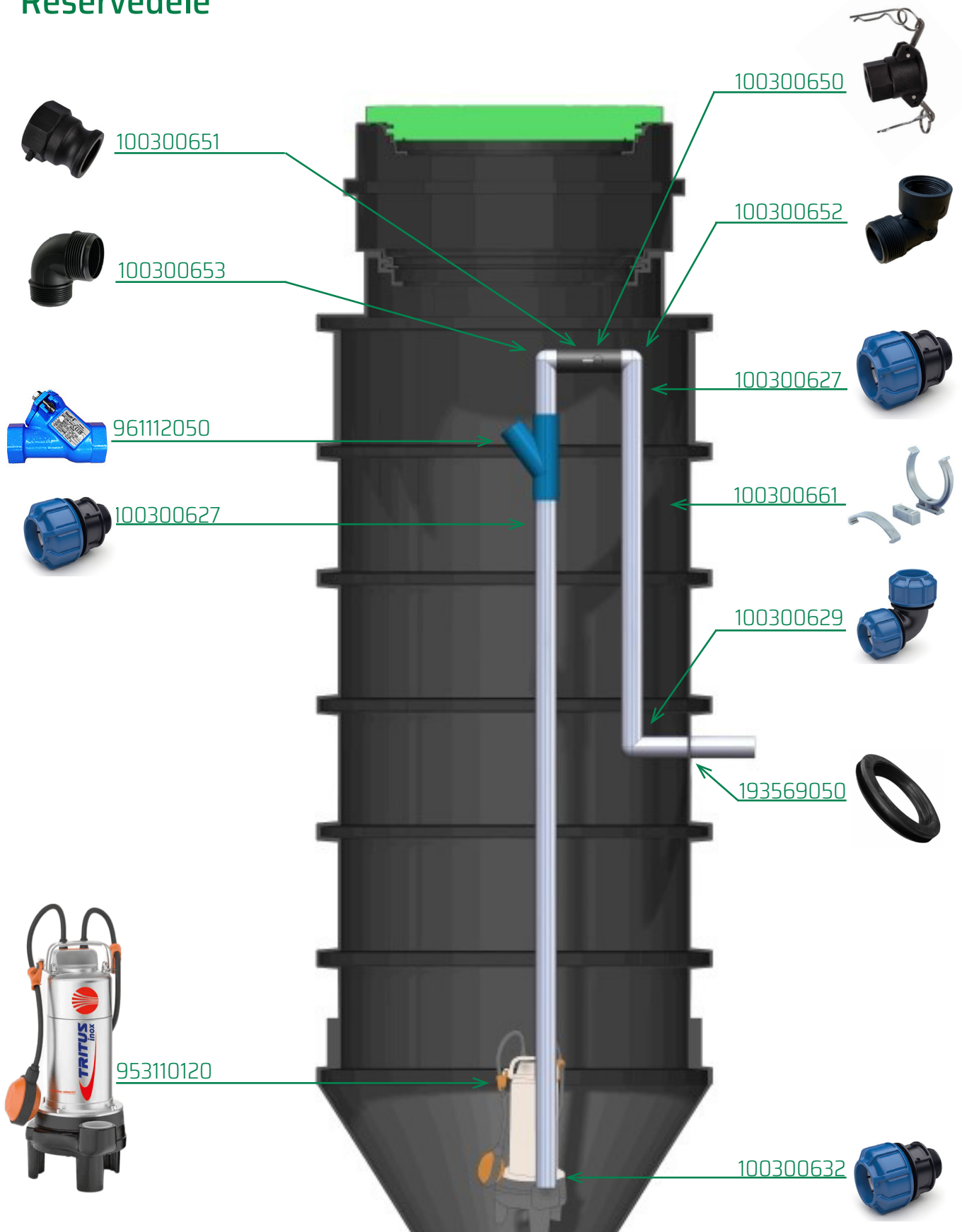


DIMENSIONS AND WEIGHTS



MODEL	PORT DN	Passage of solids up to	DIMENSIONS mm										kg			
			a	b	c	h	h1	d	e	p	Ø	1~	3~			
Single phase	Three phase															
VXm 8/35 -ST	VX 8/35 -ST	1½"	Ø 40 mm	95	96	140	424	106	55	adjustable	500	500	11.0	10.1		
VXm 10/35 -ST	VX 10/35 -ST						439						12.7	11.5		
VXm 15/35 -ST	VX 15/35 -ST						472						15.5	13.8		
VXm 20/35 -ST	VX 20/35 -ST						502						17.7	15.6		
VXm 8/50 -ST	VX 8/50 -ST	2"	Ø 50 mm	102	96	145	435	107	60	adjustable	500	500	11.4	10.3		
VXm 10/50 -ST	VX 10/50 -ST						450						12.9	11.7		
VXm 15/50 -ST	VX 15/50 -ST						483						15.5	14.1		
VXm 20/50 -ST	VX 20/50 -ST						513						17.8	15.6		

L-Pumpebrønd Ø800 til sort spildevand Reserve dele



L-Pumpebrønd Ø800 til sort spildevand

Til installation i jord

Materiale: PE-HD

Version:

- Vægt: 75 kg - 100 kg afhængig af brøndhøjde
- Forhøjerstykke med gevind 300 mm i PE-HD
- Max. væsketemperatur + 40 °C
- Indsugningshøjde 85mm
- Pumpevolumen 140 l/min (8,4 m³/h)
- Løftehøjde max. 18,5 m
- Kontraventil
- Systemet er klar til tilslutning

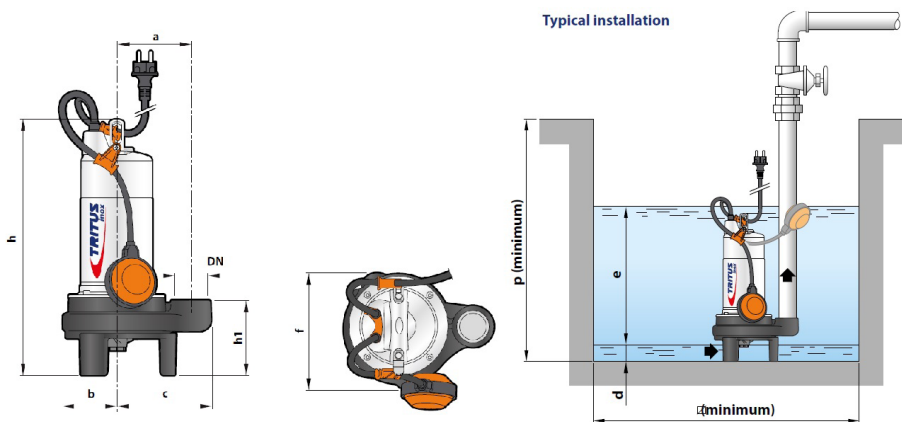
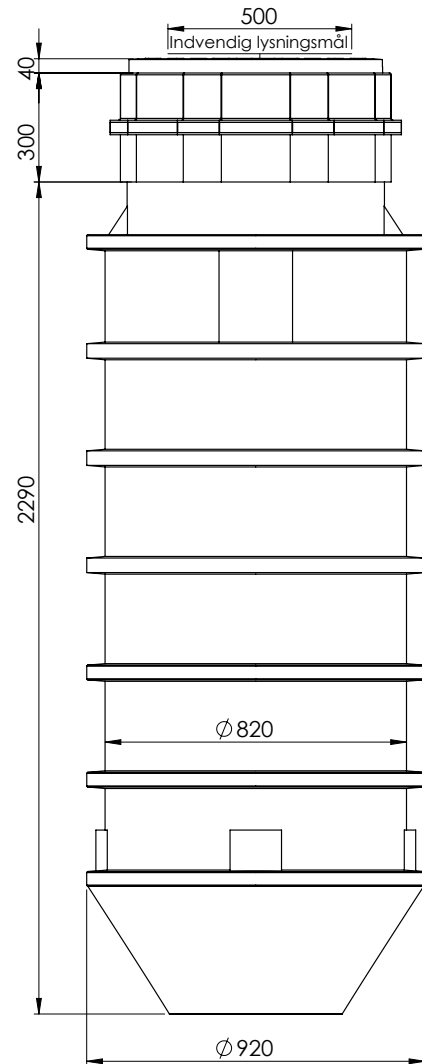
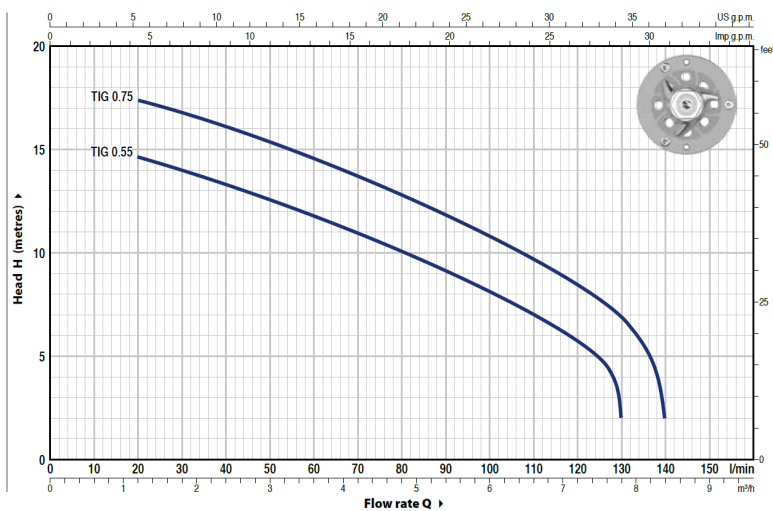
Dæksel: Grøn plastdæksel med gevind

Kabellængde: 10 m

Installationsdybde (D): max. 5 m under vandspejl

CHARACTERISTIC CURVES AND PERFORMANCE DATA

50 Hz n = 2900 min⁻¹



MODEL	PORT	DIMENSIONS mm										kg
Single phase	DN	a	b	c	f	h	h1	d	e	p	∅	1~
TIGm 0.55	1½"	115	85	147	177	398	117	65	adjustable	500	500	15.0
TIGm 0.75												15.2



Kundeservice: +45 75169029

Ambolten 1, 6800 Varde

www.lhi.dk - info@lhi.dk